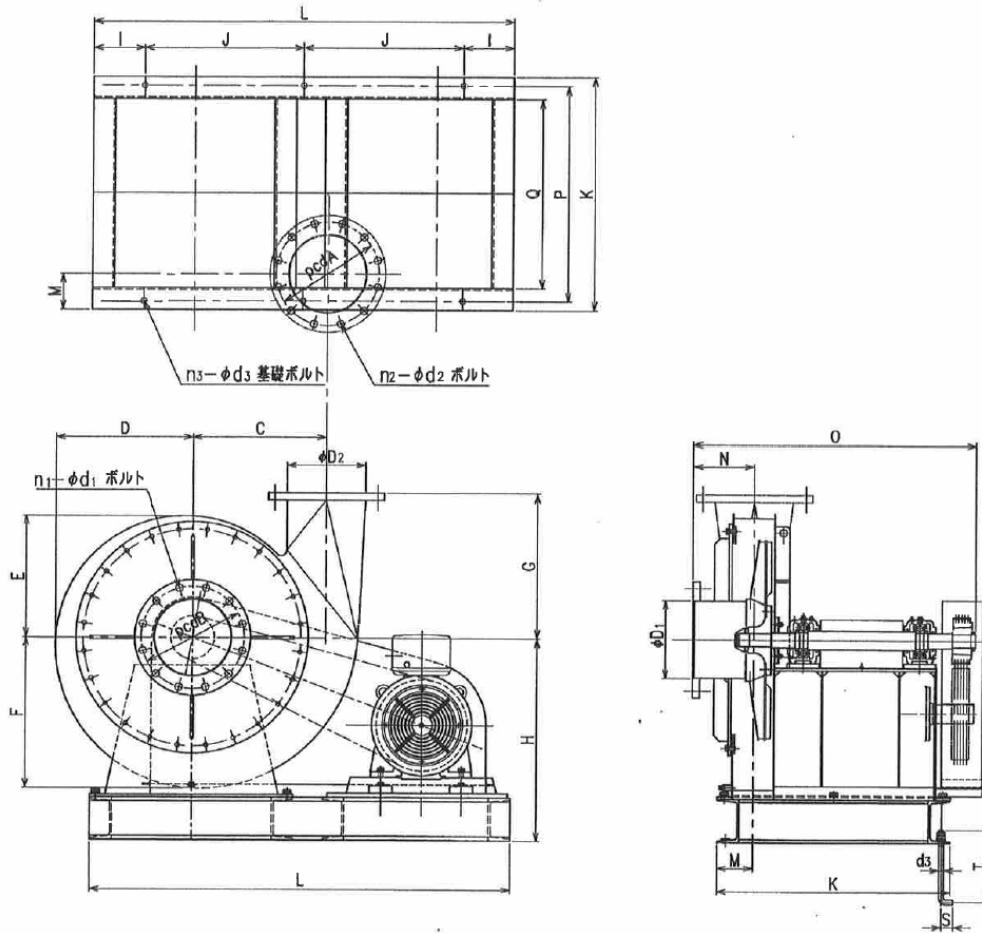


単段ターボブロー

標準片吸込単段ターボブローVベルト掛駆動型

型 式	風量範囲 m ³ /min	静 圧 範 囲 mmAq	電 動 機 KW
KTB-B-3-A	4～ 8	400以下	2.2
KTB-B-3-B	4～ 8	401～ 600	3.7
KTB-B-3-C	4～ 8	601～ 800	3.7
KTB-B-3-D	4～ 8	801～1000	5.5
KTB-B-3-E	4～ 8	1001～1100	5.5
KTB-B-4-A	9～ 15	400以下	3.7
KTB-B-4-B	9～ 15	401～ 600	5.5
KTB-B-4-C	9～ 15	601～ 800	5.5
KTB-B-4-D	9～ 15	807～1000	7.5
KTB-B-4-E	9～ 15	1000～1200	11
KTB-B-5-A	16～ 20	400以下	3.7
KTB-B-5-B	16～ 20	401～ 650	5.5
KTB-B-5-C	16～ 20	651～ 900	7.5
KTB-B-5-D	16～ 20	901～1150	11
KTB-B-5-E	16～ 20	1151～1400	15
KTB-B-6-A	21～ 30	450以下	5.5
KTB-B-6-B	21～ 30	451～ 700	1.5
KTB-B-6-C	21～ 30	701～ 950	11
KTB-B-6-D	21～ 30	951～1200	15
KTB-B-6-E	21～ 30	1201～1450	18.5
KTB-B-7-A	31～ 40	450以下	7.5
KTB-B-7-B	31～ 40	451～ 700	11
KTB-B-7-C	31～ 40	701～ 950	15
KTB-B-7-D	31～ 40	951～1200	18.5
KTB-B-7-E	31～ 40	1201～1450	22
KTB-B-8-A	41～ 55	450以下	11
KTB-B-8-B	41～ 55	451～ 700	15
KTB-B-8-C	41～ 60	701～1000	22
KTB-B-8-D	41～ 60	1001～1250	30
KTB-B-8-E	41～ 60	1251～1500	30
KTB-B-10-A	56～ 85	450以下	15
KTB-B-10-B	56～ 85	451～ 700	22
KTB-B-10-C	61～ 90	701～1000	30
KTB-B-10-D	61～ 90	1001～1250	37
KTB-B-10-E	61～ 90	1251～1500	45
KTB-B-12-A	86～120	500以下	22
KTB-B-12-B	86～120	501～ 700	30
KTB-B-12-C	91～130	701～1000	45
KTB-B-12-D	91～130	1001～1250	55
KTB-B-12-E	91～130	1251～1500	75

標準片吸込単段ターボブロワー Vベルト駆動型 [KTB-B] 寸法表



標準片吸込単段ターボブロワー Vベルト掛駆動型 [KT B-B] 寸法表

型式番号	A _p c.d	D ₂ φ	B _{p.c.d}	D ₁ φ	C	D	E	F	G	H	I	J	K	L	M
KT B-B-3	145	80	230	160	310	305	295	325	290	425	100	300	500	800	72
KT B-B-4	165	110	280	210	310	333	322	345	340	460	100	350	600	900	85
KT B-B-5	200	130	280	210	340	355	330	380	340	480	100	400	600	1000	91
KT B-B-6	230	160	280	210	358	373	348	400	350	500	100	400	600	1000	101
KT B-B-7	260	180	280	210	377	390	355	420	360	530	100	450	700	1100	123
KT B-B-8	280	210	280	210	390	400	365	430	380	550	100	500	800	1200	135
KT B-B-10	345	260	345	260	420	425	370	500	400	630	100	500	850	1200	153
KT B-B-12	390	310	390	310	470	460	410	530	470	680	150	550	1000	1400	185

型式番号	N	O	P	Q	S	T	d ₁ ボルト	n ₁ 本	d ₂ ボルト	n ₂ 本	d ₃ キツボルト	n ₃ 本	ベアリング呼び番号
KT B-B-3	90	580	465	420	50	250	M18	8	M16	4	M12	6	#6308
KT B-B-4	110	670	565	520	50	250	M20	8	M16	8	M12	6	#6308
KT B-B-5	110	680	565	520	50	250	M20	8	M16	8	M12	6	#6309
KT B-B-6	110	720	565	520	50	250	M20	8	M16	8	M12	6	#6309
KT B-B-7	120	810	655	600	63	315	M20	8	M20	8	M16	6	#6310
KT B-B-8	130	890	755	700	63	315	M20	8	M20	8	M16	6	#6311
KT B-B-10	150	960	810	750	80	400	M20	12	M20	12	M18	6	#6312
KT B-B-12	200	1270	940	870	80	400	M20	12	M20	12	M18	6	#6313