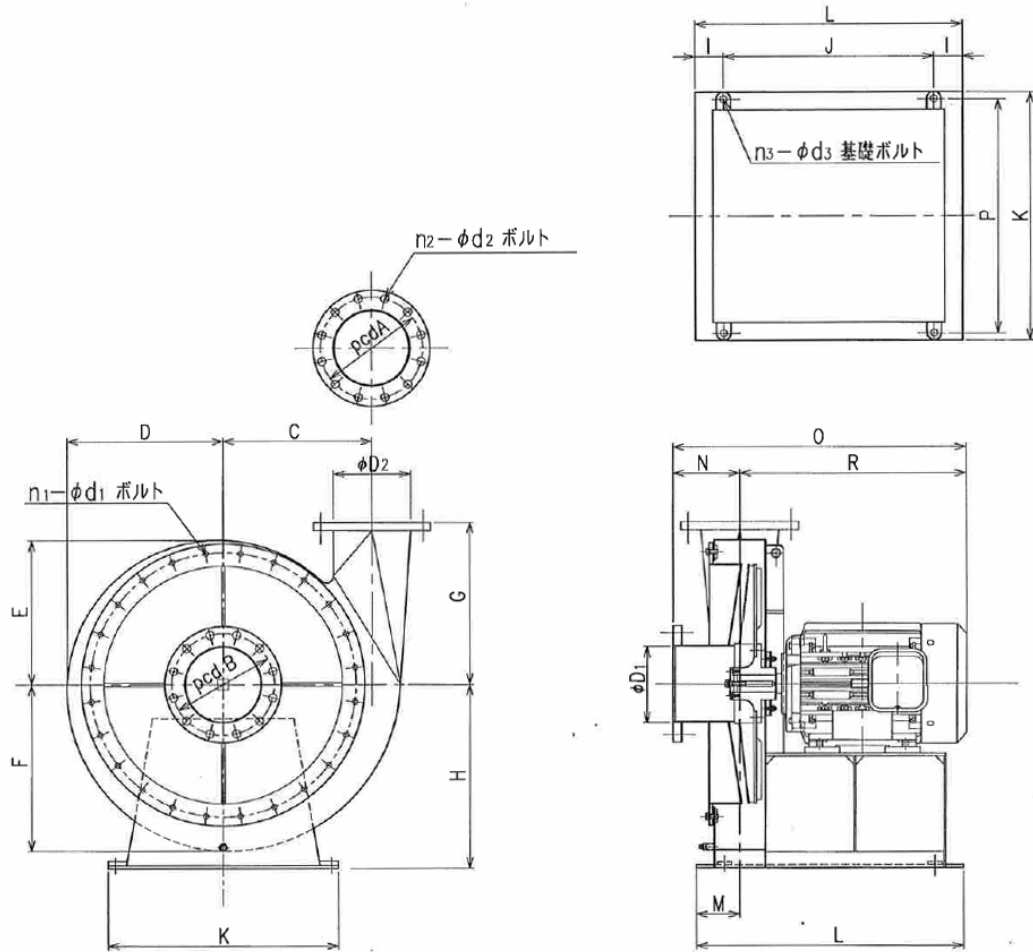


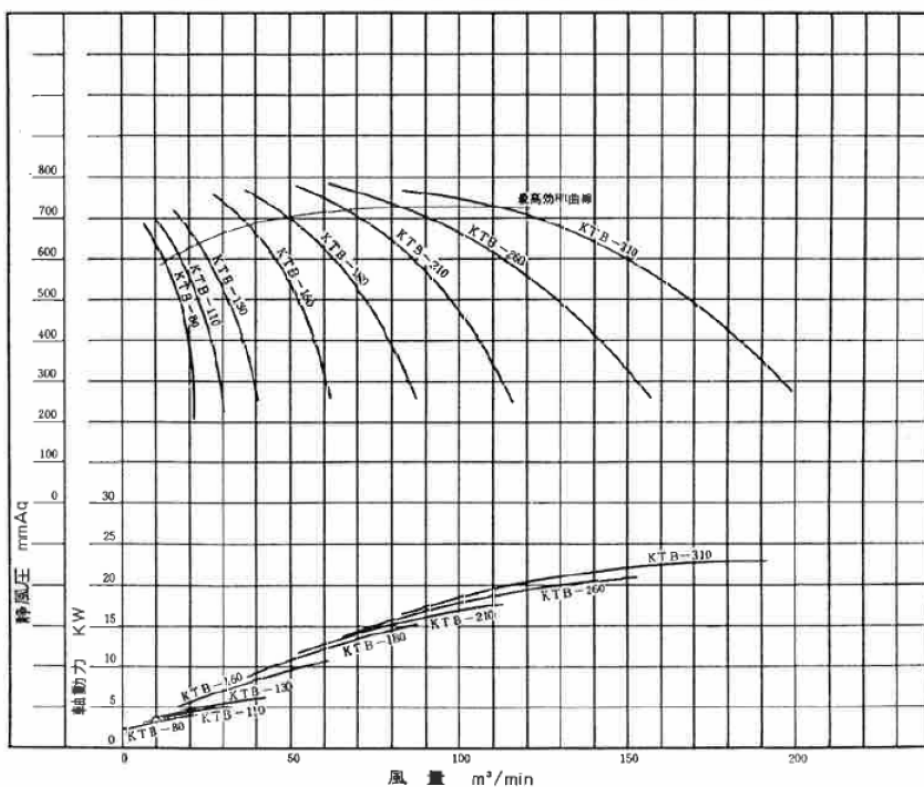
標準片吸込単段ターボブロワー 電動機直結型 [KTB-S] 寸法表



型 式 番 号	A _{p.c.d}	D ₂ φ	B _{p.c.d}	D ₁ φ	C	D	E	F	G	H	I	J	K
KTB-S-3	145	80	280	210	376	385	375	410	350	440	75	350	500
KTB-S-4	165	110	305	236	382	390	380	415	360	440	75	400	550
KTB-S-5	200	130	305	236	400	398	380	420	380	440	75	400	550
KTB-S-6	230	160	345	260	405	405	380	425	390	460	75	400	550
KTB-S-7	260	180	345	260	420	426	390	465	400	490	100	400	600
KTB-S-8	280	210	345	260	510	515	460	560	480	580	100	550	700
KTB-S-10	345	260	345	260	520	520	470	570	500	600	100	600	730
KTB-S-12	390	310	390	310	600	615	560	670	550	700	150	600	800

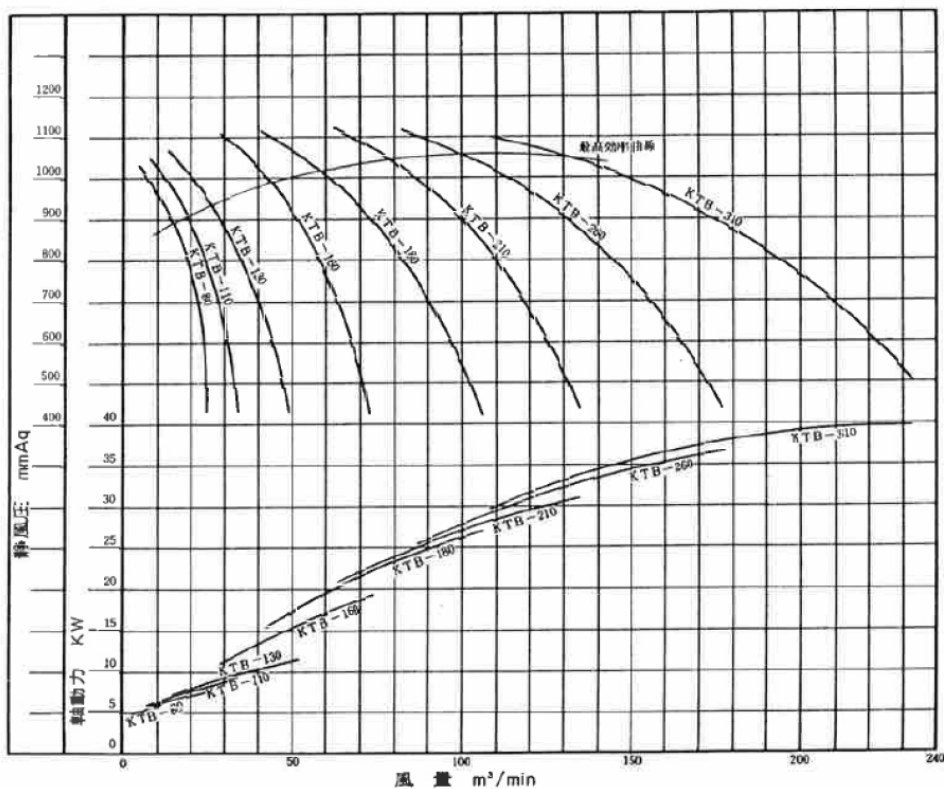
	L	M	N	O	P	Q	d ₁ ボルト	n ₁ 本	d ₂ ボルト	n ₂ 本	d ₃ キソ ボルト	n ₃ 本
KTB-S-3	500	80	100	530	455	430	M20	8	M16	4	M12	4
KTB-S-4	550	97	110	570	505	460	M20	12	M16	8	M12	4
KTB-S-5	550	102	110	620	505	510	M20	12	M16	8	M12	4
KTB-S-6	550	113	120	630	505	510	M20	12	M16	8	M16	4
KTB-S-7	600	128	130	640	555	510	M20	12	M20	8	M16	4
KTB-S-8	750	128	130	810	655	680	M20	12	M20	8	M16	4
KTB-S-10	800	153	150	870	670	720	M20	12	M20	12	M18	4
KTB-S-12	900	193	200	1140	740	940	M20	12	M20	12	M18	4

片吸込直結形標準単段ターボブロー容量図 (50Hz)



注意 1. 取換気体 20℃空気 } の場合を示します。 2. 表示の番号は下記の意味を表します。
 吸込圧力 大気圧 } 例 KTB-180
 型式 吐出口の口径

片吸込直結形標準単段ターボブロー容量図 (60Hz)



注意 1. 取換気体 20℃空気 } の場合を示します。 2. 表示の番号は下記の意味を表します。
 吸込圧力 大気圧 } 例 KTB-180
 型式 吐出口の口径