

REV. No.	DATE	DESCRIPTION	CHCD	APPD.
△				
△				
△				

付属品

1. 相フランジ	1 式
2. ホールインアンカー M12x90L	6 set
電動機軸換算 $GD^2 = 19.6 \text{ kg.m}^2 (60\text{HZ}) / 30.2 \text{ kg.m}^2 (50\text{HZ})$	
重量 (電動機含む)	600 kg

15	点検窓	SS400	1	
14	回転刃	SKD11	3	
13	固定歯	SUJ2	1	
12	Vベルト		4	3V-670L
11	電動機		1	18.5kW4P
10	シャフトカバー	SS400	1	
9	ベルトカバー	SS400	1	
8	電動機架台	SS400	1	
7	F側Vプーリー	FC200	1	φ150-3V-4 φ120-3V-4
6	M側Vプーリー	FC200	1	φ224-3V-4 φ250-3V-4
5	軸受箱	FC200 SUJ2	1	#6312C3
4	軸受箱	FC200 SUJ2	1	#6312C3
3	主軸	S45C	1	
2	羽根車	SS400	1	
1	機胴	SS400	1	

PART No.	NAME OF PART	MATERIALS	QTY	REMARKS
1	SET TO BE MANUFACTURED			Job No.

CUSTOMER'S 標準カッターブロー	
TITLE カッターブロー	
TYPE KTB-B-10	
Gas Temp AIR 20 ℃	Specific Weight 1.204 kg/m ³
Pressure 4.7/3.7 kPa	Revolution 2650 rpm
Capacity 85/130 m ³ /min	Output 18.5KW 4P200V50/60HZ

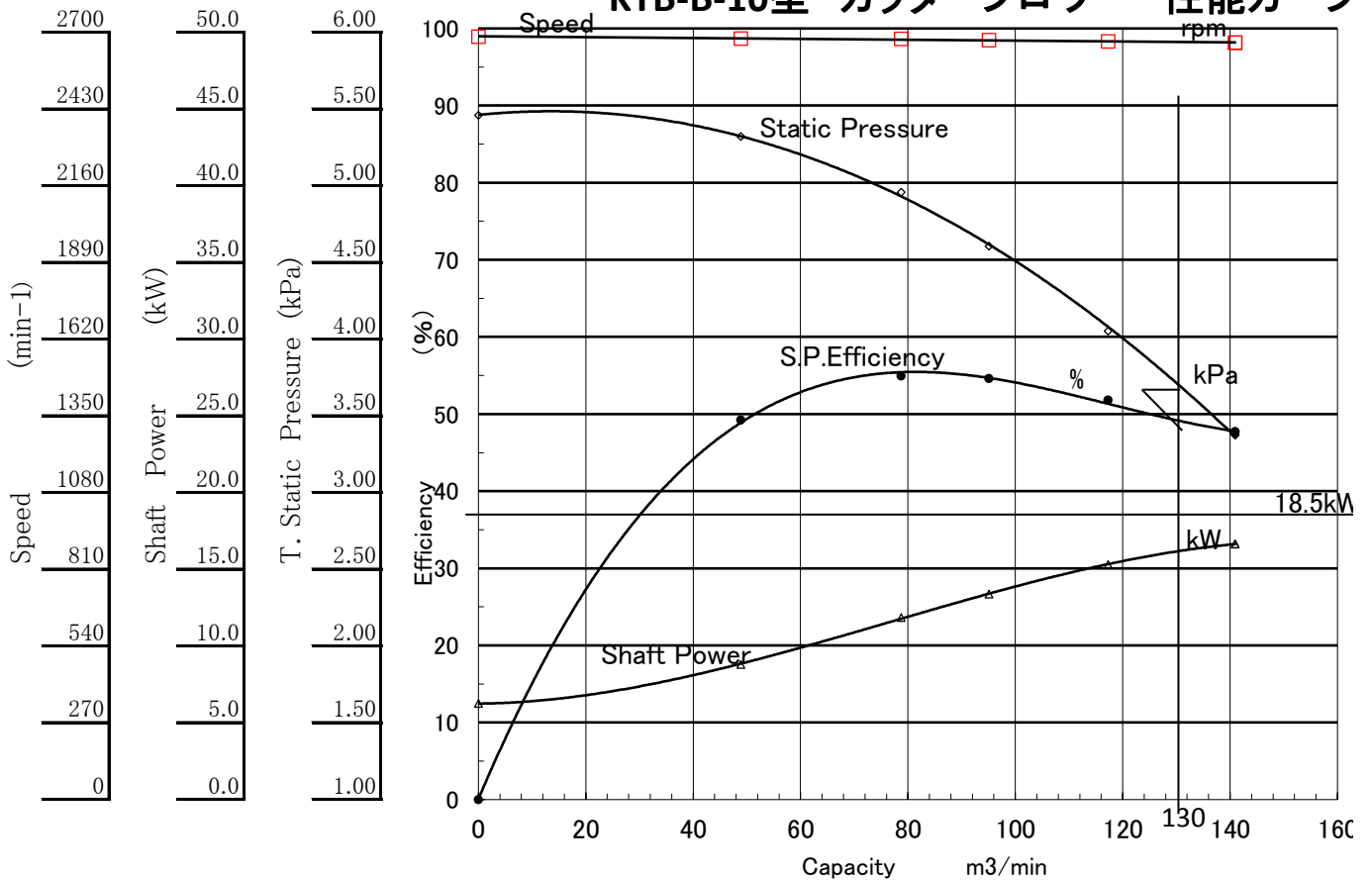
THIRD ANGLE PROJECTION	SCALE NON	DATE MAY.1.2014
DRAWN K・A	APPD. E・A	DWG No. K141402-1

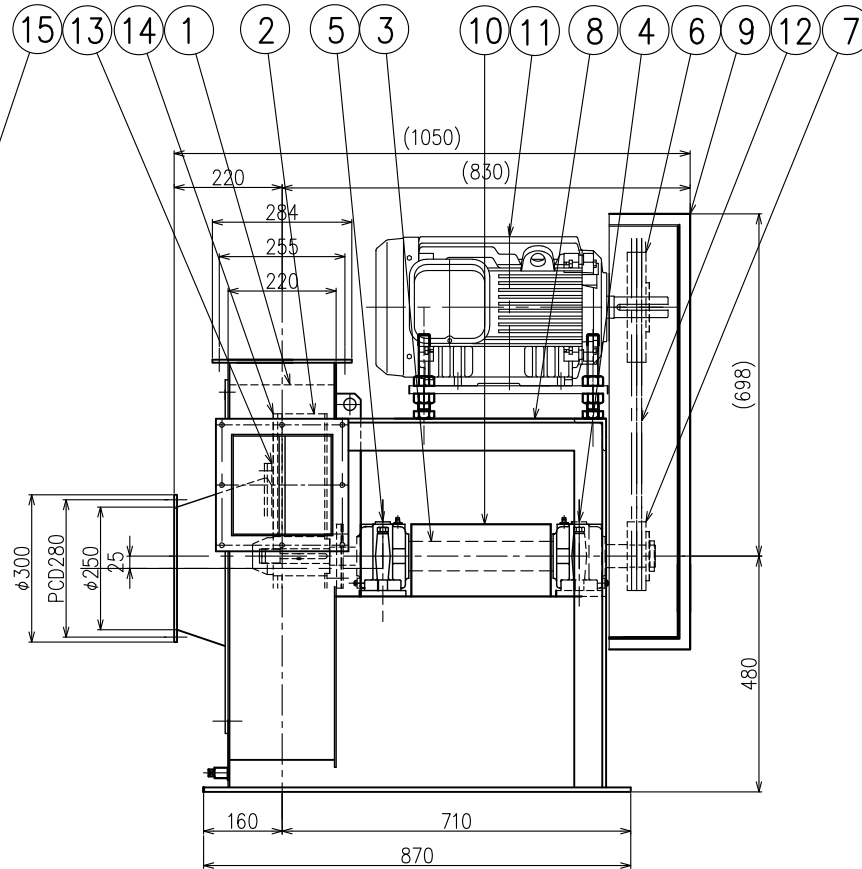
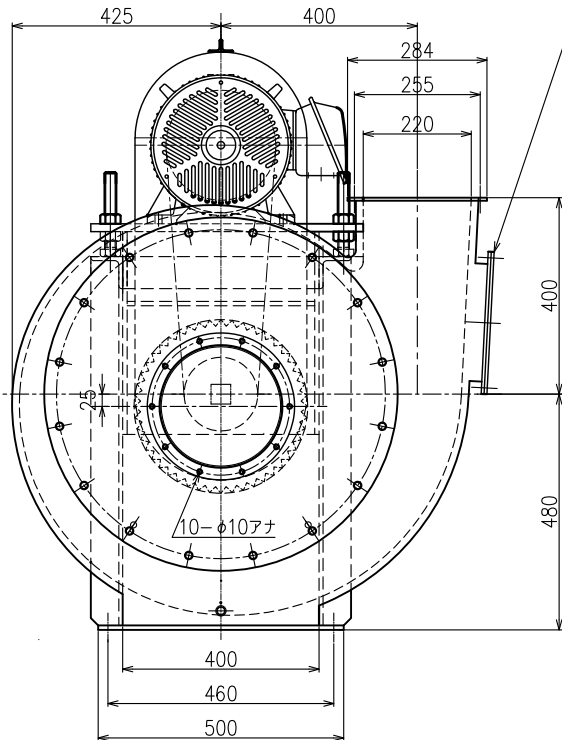
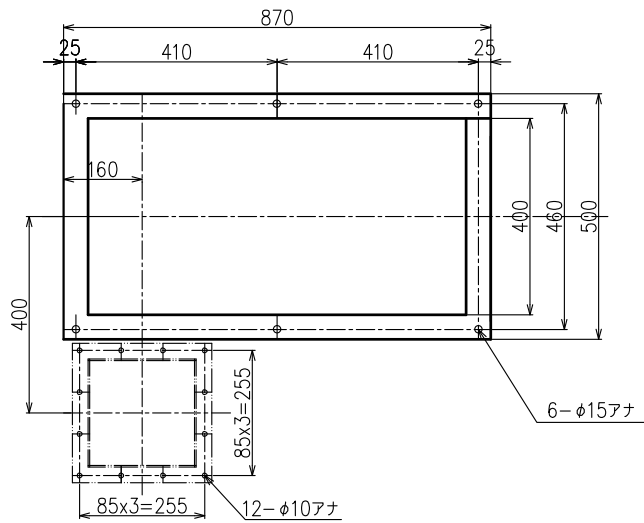
A. MOUNTAIN BLOWER CO., LTD.

PERFORMANCE-CURVE OF BLOWER

JOB		BLOWER SPECIFICATION	
Customer	HP標準カッターブローア	Suct. Static P.	+ 0.00 (kPa)
Test Date	MAR.20.2018	Disch.Static P.	+ 3.70 (kPa)
Presencer		Diff. Static P.	3.70 (kPa)
Tester	K.AKIYAMA	Capacity	121.1 (Nm3/min)
Job No.	0		130.0 (m3/min)
Item No.		Speed	2650 (min-1)
Serial No.	K141402-1	Shaft Power	17.05 (kW)
Type	KTB-B-10	Temperature	20 (°C)
ATMOSPHERIC		Gas	AIR
Pressure	102 (kPa)	Density	1.204 (kg/m3)
Humidity	78 (%)	D.Test Duct d=φ	300 (mm)
Temperature	11 (°C)	D.Test Duct L=	6000 (mm)
Density	1.25 (kg/m3)	S.Test Duct d=φ	- (mm)
MOTOR		S.Test Duct L=	- (mm)
Type	TFO-LKK	REMARKS	
Capacity	18.5 (kW)	Drive Type	V belt
Frequency	60 (Hz)	Service Jacket	Normal
Voltage	200 (V)	Lubrication	Grease
Current	66 (A)	Bearing (Radial)#	6312C3
Speed	1770 (min-1)	Bearing (Thrust)#	6312C3
Serial No.	D1529718	Fan Pulley φ	150-3V-4
Manufacturer	HITACHI	Motor Pulley φ	224-3V-4
		V Belt Size	3V-670L-4pcs
Data	Reduced Values	Seal Type	Teflon +Felt

KTB-B-10型 カッターブローア 性能カーブ





REV. No.	DATE	DESCRIPTION	CHCD	APPD.
△				
△				
△				

付属品

1. 相フランジ	1 式
2. ホールインアンカー M12x90L	6 set
電動機軸換算GD ² =16.8 kg.m ² (60HZ)/ 24.6 kg.m ² (50HZ)	
重 量(電動機含む)	500 kg

15	点検窓	SS400	1	
14	回転刃	SKD11	3	
13	固定歯	SUJ2	1	
12	Vベルト		3	3V-630L
11	電動機		1	
10	シャフトカバー	SS400	1	
9	ベルトカバー	SS400	1	
8	電動機架台	SS400	1	
7	F側Vプーリー	FC200	1	φ140-3V-3
6	M側Vプーリー	FC200	1	φ200-3V-3 φ224-3V-3
5	軸受箱	FC200	1	#6311C3
4	軸受箱	FC200	1	#6311C3
3	主軸	S45C	1	
2	羽根車	SS400	1	
1	機胴	SS400	1	

PART No.	NAME OF PART	MATERIALS	QTY	REMARKS
1	SET TO BE MANUFACTURED			Job No.

CUSTOMER'S

TITLE カッターブロワー

TYPE KTB-B-8

Gas Temp AIR 20 ℃ Specific Weight 1.204 kg/m³

Pressure 4.7~3.7 kPa Revolution 2530 rpm

Capacity 25~70 m³/min Output 11 KW 4P200V50/60 HZ

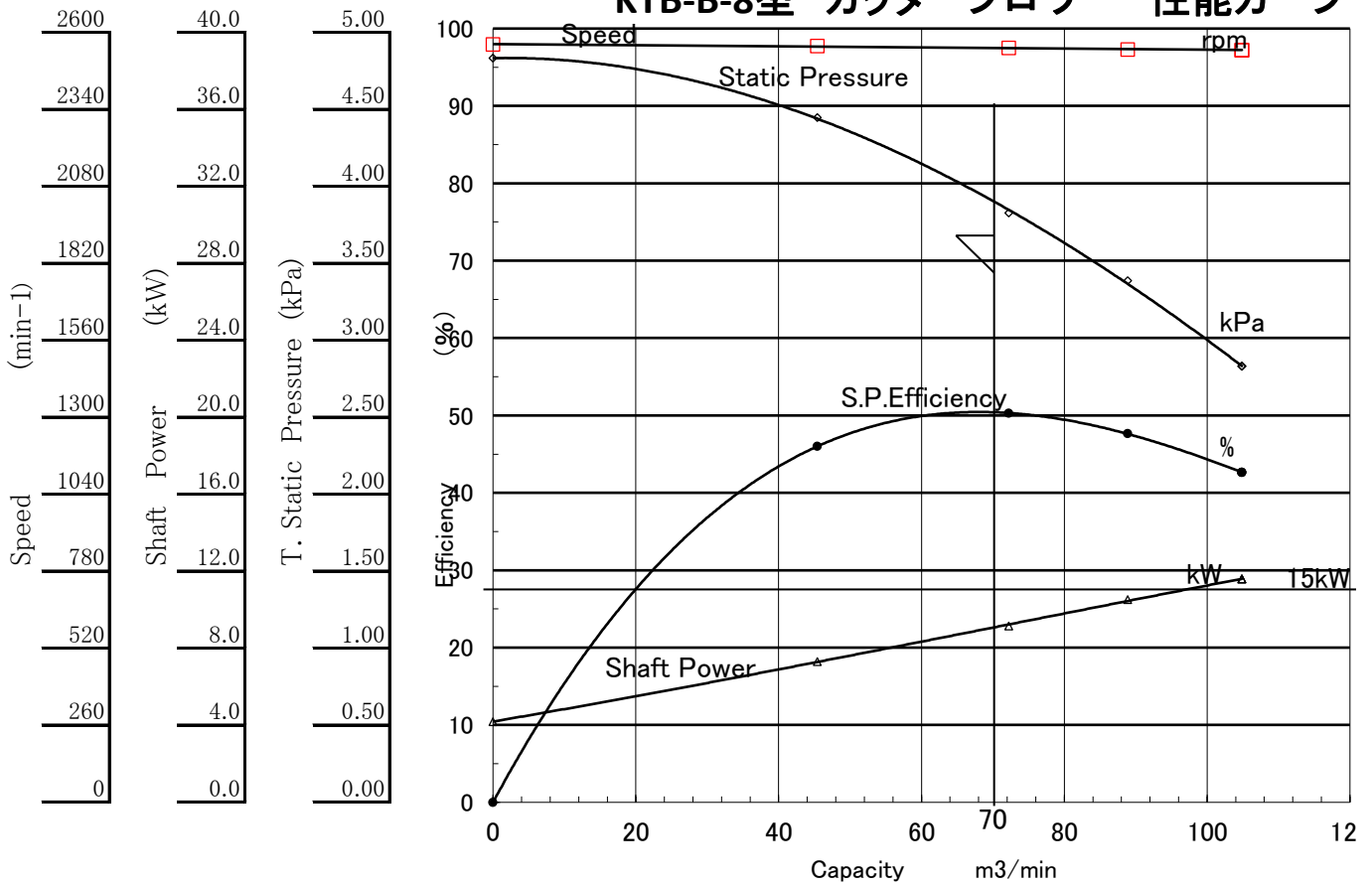
THIRD ANGLE PROJECTION	SCALE	NON	DATE	MAY.1.2014
DRAWN K・A	APPD. E・A	DWG No.	K141401-1	

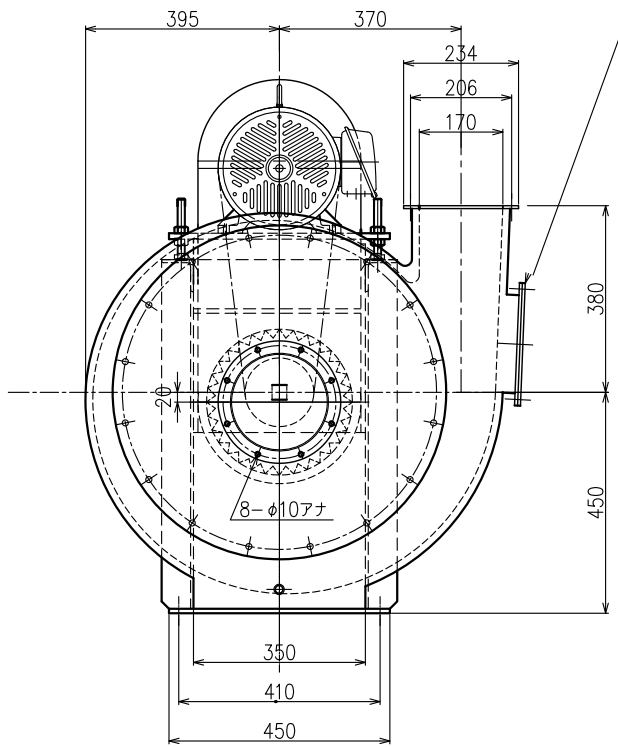
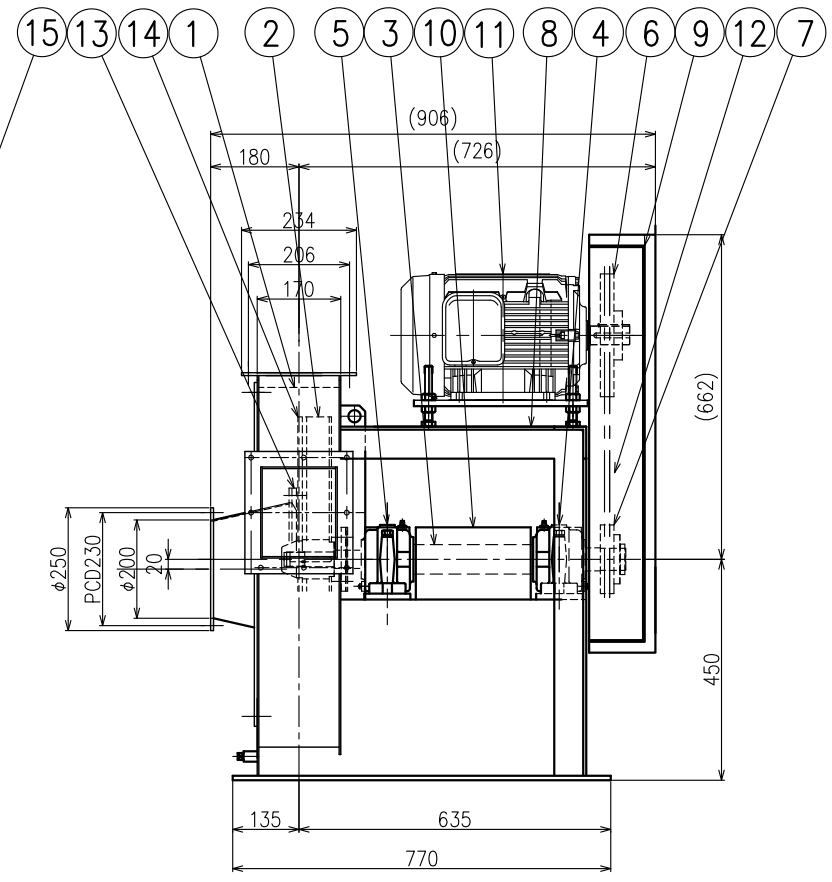
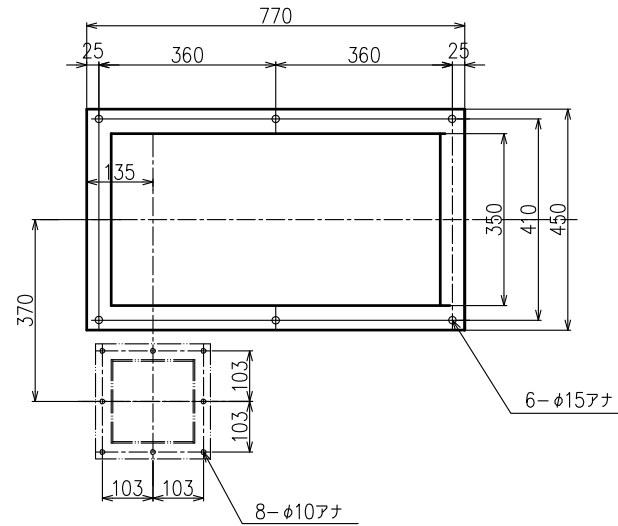
A. MOUNTAIN BLOWER CO., LTD.

PERFORMANCE-CURVE OF BLOWER

JOB		BLOWER SPECIFICATION	
Customer	HP標準カッターブロワー	Suct. Static P.	+ 0.00 (kPa)
Test Date	MAR.7.2016	Disch.Static P.	+ 3.70 (kPa)
Presencer		Diff. Static P.	3.70 (kPa)
Tester	K.AKIYAMA	Capacity	65.2 (Nm ³ /min)
Job No.			70.0 (m ³ /min)
Item No.		Speed	2530 (min ⁻¹)
Serial No.	K141401-1	Shaft Power	8.94 (kW)
Type	KCB-B-8	Temperature	20 (°C)
ATMOSPHERIC		Gas	AIR
Pressure	102 (kPa)	Density	1.204 (kg/m ³)
Humidity	75 (%)	D.Test Duct d=φ	300 (mm)
Temperature	20 (°C)	D.Test Duct L=	6000 (mm)
Density	1.21 (kg/m ³)	S.Test Duct d=φ	- (mm)
MOTOR		S.Test Duct L=	- (mm)
Type	SF-PR	REMARKS	
Capacity	11 (kW)	Drive Type	V belt
Frequency	60 (Hz)	Service Jacket	0
Voltage	200 (V)	Lubrication	0
Current	41 (A)	Bearing (Radial)#	0
Speed	1760 (min ⁻¹)	Bearing (Thrust)#	0
Serial No.	IBIJS084	Fan Pulley φ	145-3V-4
Manufacturer	MITSUBISHI	Motor Pulley φ	200-3V-4
		V Belt Size	3V-630L-4pcs
Data	Reduced Values	Seal Type	Teflon +Felt

KTB-B-8型 カッターブロワー 性能カーブ





REV. No.	DATE	DESCRIPTION	CHCD	APPD.
△				
△				
△				

付属品

1. 相フランジ	1 式
2. ホールインアンカー M12x90L	6 set
電動機軸換算GD ² = 14.6 kg.m ² (60HZ) / 21.3 kg.m ² (50HZ)	
重 量 (電動機含む)	400 kg

15	点 検 窓	SS400	1	
14	回 転 刃	SKD11	3	
13	固 定 歯	SUJ2	1	
12	V ベルト	RUBBER	2	3V-600L
11	電 動 機		1	7.5kW4P
10	シャフトカバー	SS400	1	
9	ベルトカバー	SS400	1	
8	電動機架台	SS400	1	
7	F側Vプーリー	FC200	1	φ150-3V-2 (φ125-3V-2)
6	M側Vプーリー	FC200	1	φ224-3V-2 (φ224-3V-2)
5	軸 受 箱	FC200	1	#6310C3
4	軸 受 箱	FC200	1	#6310C3
3	主 軸	S45C	1	
2	羽 根 車	SS400	1	
1	機 胴	SS400	1	

PART No.	NAME OF PART	MATERIALS	QTY	REMARKS
1	SET TO BE MANUFACTURED			Job No.

CUSTOMER'S

TITLE	カッターブロー		
TYPE	KTB-B-6		
Gas Temp	AIR 20 ℃	Specific Weighi	1.204 kg/m ³
Pressure	4.7~3.7 kPa	Revolution	2640 rpm
Capacity	25~45 m ³ /min	Output	7.5 KW 4P200V50/60 HZ

THIRD ANGLE PROJECTION	SCALE	NON	DATE	MAY.1.2014
DRAWN	K・A	APPD.	E・A	DWG No. K141400-1

A. MOUNTAIN BLOWER CO., LTD.

PERFORMANCE-CURVE OF BLOWER

JOB		BLOWER SPECIFICATION	
Customer	HP標準カッターブロー	Suct. Static P.	+ 0.00 (kPa)
Test Date	DEC.6.2017	Disch.Static P.	+ 3.70 (kPa)
Presencer		Diff. Static P.	3.70 (kPa)
Tester	K.AKIYAMA	Capacity	41.9 (Nm3/min)
Job No.			45.0 (m3/min)
Item No.		Speed	2640 (min-1)
Serial No.	K171588-3	Shaft Power	5.97 (kW)
Type	KTB-B-6	Temperature	20 (°C)
ATMOSPHERIC		Gas	AIR
Pressure	102 (kPa)	Density	1.204 (kg/m3)
Humidity	49 (%)	D.Test Duct d=φ	200 (mm)
Temperature	9 (°C)	D.Test Duct L=	1500 (mm)
Density	1.26 (kg/m3)	S.Test Duct d=φ	- (mm)
MOTOR		S.Test Duct L=	- (mm)
Type	TFO-LKK	REMARKS	
Capacity	7.5 (kW)	Drive Type	V belt
Frequency	50 (Hz)	Service Jacket	Normal
Voltage	200 (V)	Lubrication	Grease
Current	29.5 (A)	Bearing (Radial)#	6310C3
Speed	1450 (min-1)	Bearing (Thrust)#	6310C3
Serial No.	D1396617	Fan Pulley φ	150-3V-2
Manufacturer	HITACHI	Motor Pulley φ	224-3V-2
		V Belt Size	3V-560L-2pcs
Data	Reduced Values	Seal Type	Teflon +Felt

KTB-B-6型 カッターブロー 性能カーブ

